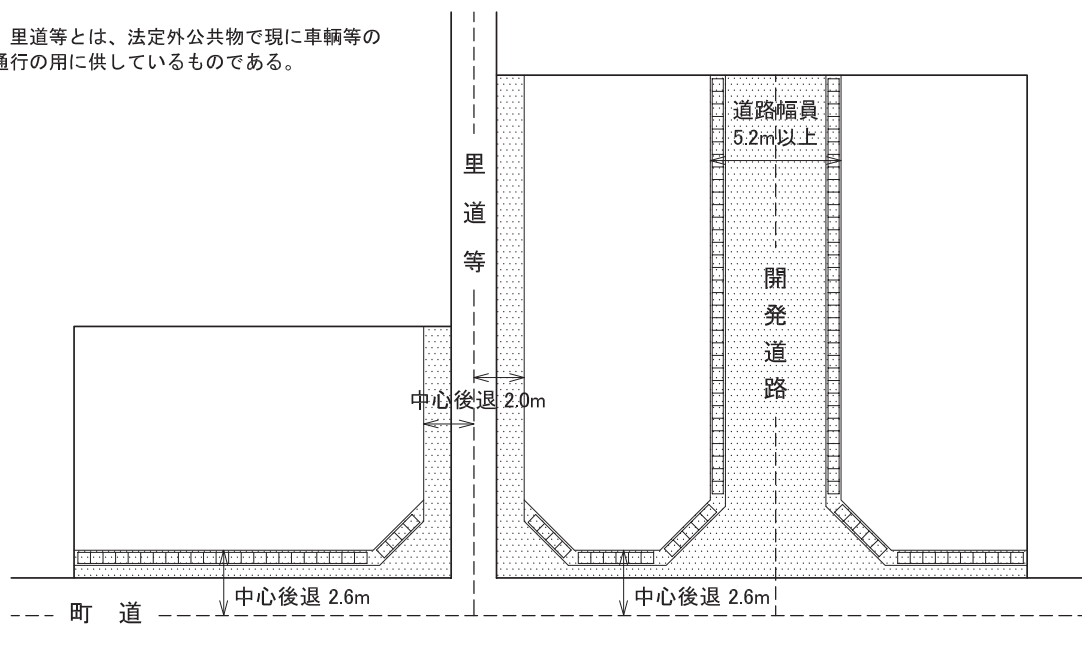


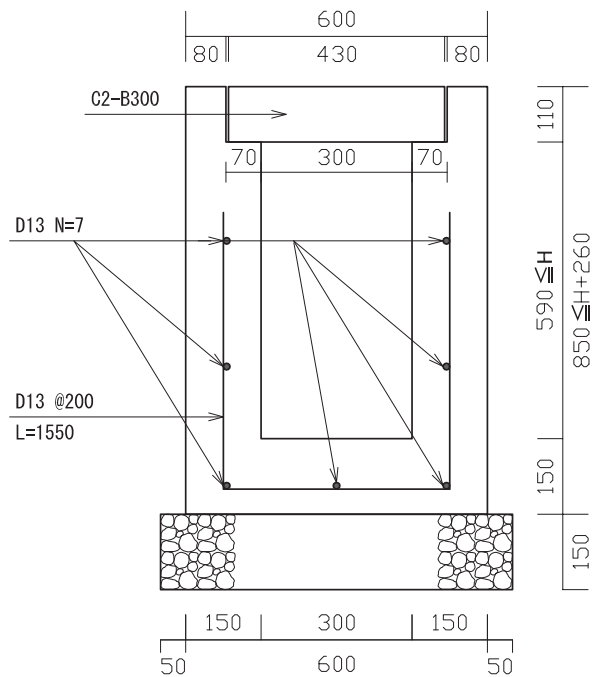
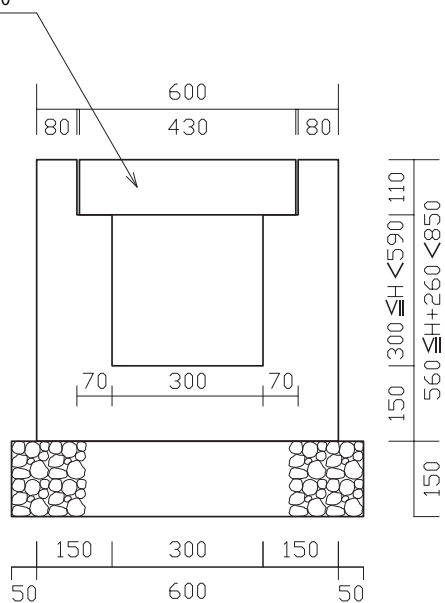
※ 里道等とは、法定外公共物で現に車輛等の通行の用に供しているものである。



第17条第1項、第2項関係

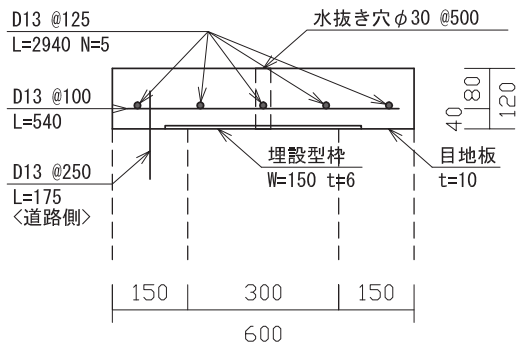
道路幅員、側溝整備

C2-B300

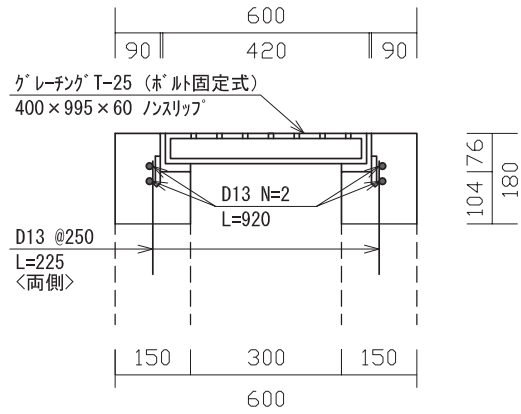


第17条第2項関係

道路側溝規格（一般部）



[コンクリート部]



[グレーチング部]

※ 横断面については、別途計算により決定すること。

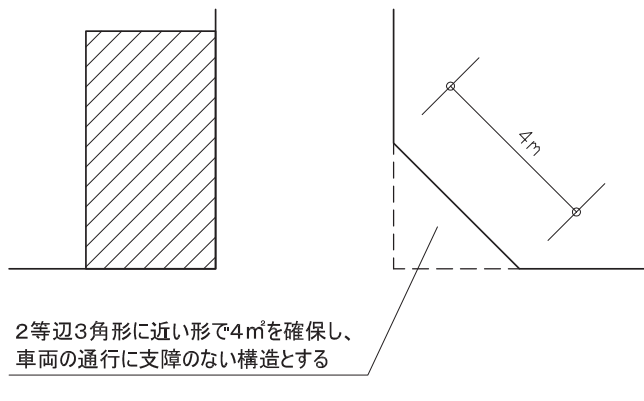
第17条第2項関係

道路側溝規格 (乗入部)

別表

道路幅員	6m未満	6m以上
6m未満	2 m	2 m
6m以上	2 m	3 m

別図



第17条第3項関係

すみ切り

